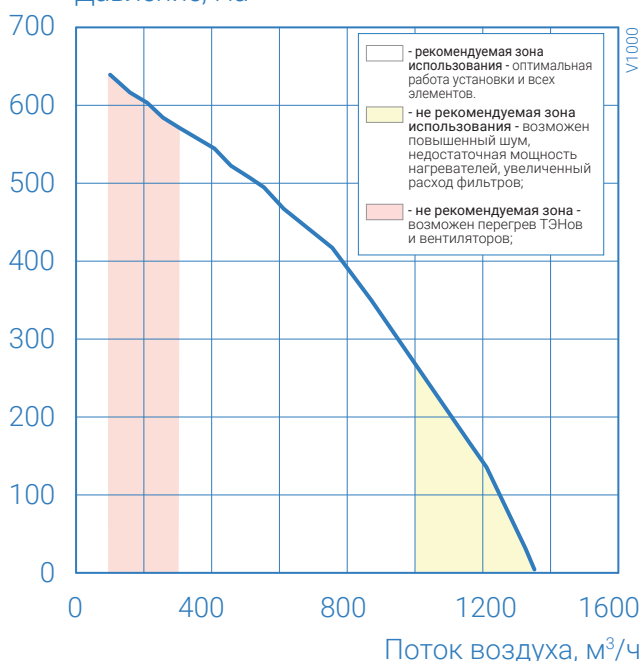




# AF-R-1000-V



Давление, Па



## Основные характеристики установки

- Номинальный расход воздуха: 1000 м³/ч
- Габариты установки: 980x1355x906 мм
- Масса установки: 234 кг
- Диаметр патрубка: 0,3 м
- Толщина стенок установки: 50 мм
- Наполнитель стенки: минплита 20 кг/м³
- Минимальный КПД ротора\* : 84,06 %

## Общие характеристики установки

- Питание установки: 380 В
- Частота: 50 Гц
- Рекомендуемое сечение кабеля: 5x2,5 мм²
- Уровень звуковой мощности по корпусу L<sub>wa</sub>: 52дБ(А)
- Уровень звукового давления (3 метра от корпуса) L<sub>ра</sub>: 42дБ(А)

## Максимальные значения характеристик установки

- Максимальная мощность установки: 5,54 кВт
- Максимальная сила тока: 13,53 А

## Вентилятор

- Питание вентилятора: 220 В
- Мощность вентилятора: 0,52 кВт
- Максимальный ток: 2,7 А
- Количество: 2 шт.

## Нагреватель

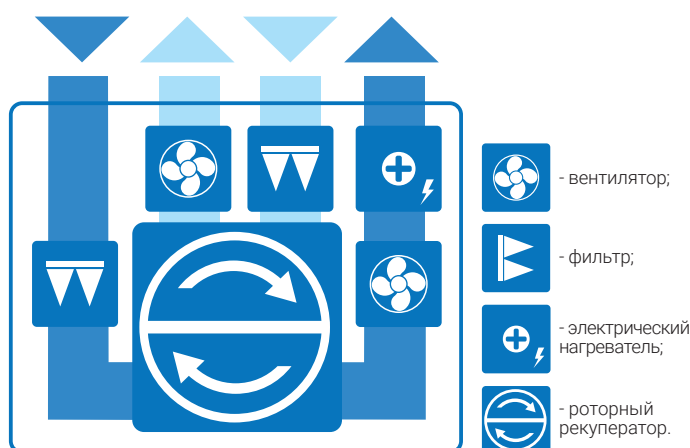
- Тип: электрический
- Мощность: 4,5 кВт
- Максимальная сила тока: 6,9 А
- Δt, создаваемая нагревателем: 16,18°С

## Фильтр

- Габариты: 46x400x800 мм
- Класс очистки: F5
- Количество: 2 шт.

\* при номинальном расходе без дисбаланса между приточным и вытяжным воздухом

## Функциональная схема установки



## Температурная эффективность роторного рекуператора:

		Зима							
		-35	-30	-25	-20	-15	-10	-5	0
Наружная температура, °С		-35	-30	-25	-20	-15	-10	-5	0
После рекуператора, °С		13,0	13,8	14,5	15,3	16,1	16,1	17,7	18,5
		Лето							
Наружная температура, °С									
После рекуператора, °С									

Номинальный расход воздуха: 1000 м³/ч, температура в помещении: +22°С

## Дополнительная комплектация:

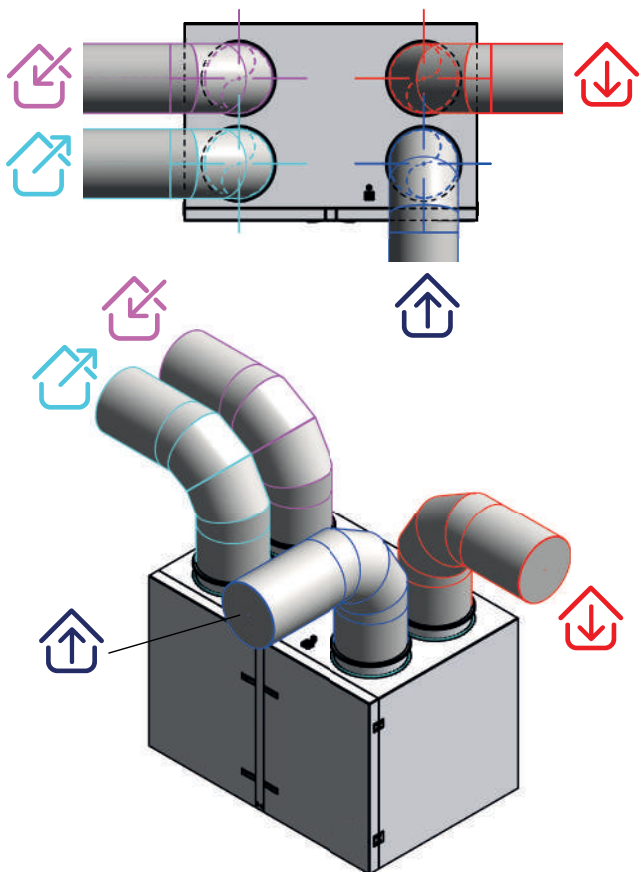
Фильтр, класс очистки*	F7
Заслонка	AF-ALR-315+P220
Шумоглушитель	AF-SAG-315-600
	AF-SAG-315-900
Водяной нагреватель**	AF-HW-400x400
Смесительный узел	AF-HW-2,5-25/40
Фреоновый охладитель	AF-CF-500x250
Водяной охладитель	AF-CW-500x250
Смесительный узел	AF-CW-2,5-DN15

\* замена стандартного фильтра F5;

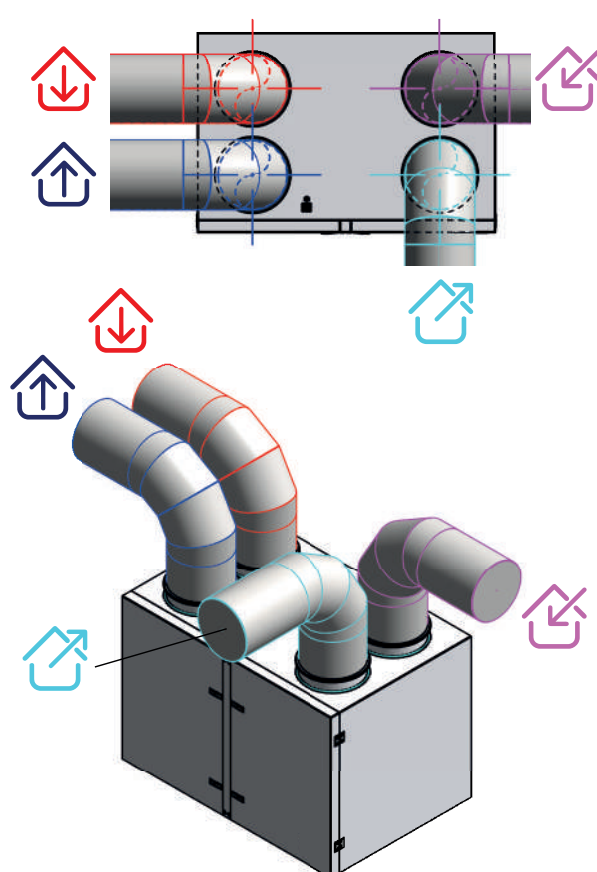
\*\* при выборе данной опции будет отсутствовать встроенный электрический нагреватель



ВИД НА ПЛАНЕ (МОНТАЖНОЕ ПОЛОЖЕНИЕ)  
ПРАВОЕ ИСПОЛНЕНИЕ (R)

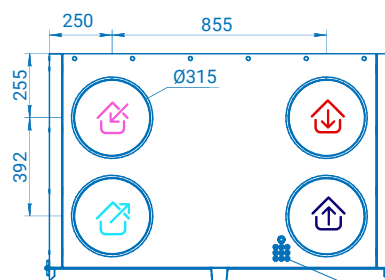
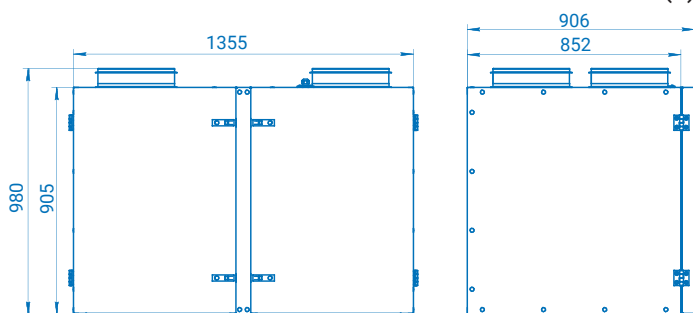


ВИД НА ПЛАНЕ (МОНТАЖНОЕ ПОЛОЖЕНИЕ)  
ЛЕВОЕ ИСПОЛНЕНИЕ (L)

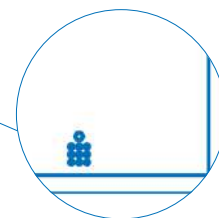


Чертеж и габаритные размеры установки

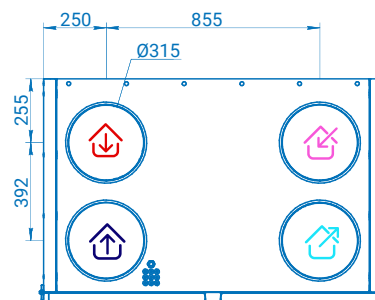
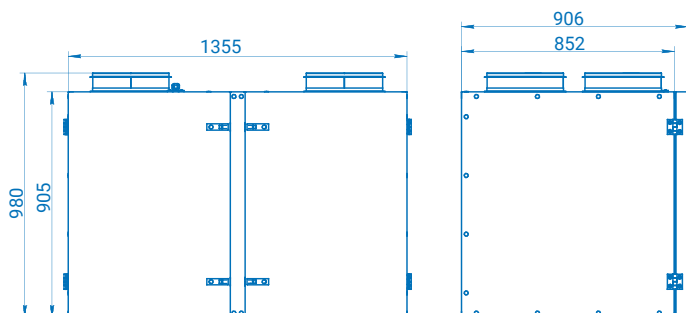
ПРАВОЕ ИСПОЛНЕНИЕ (R)



КАБЕЛЬНЫЙ ВВОД



ЛЕВОЕ ИСПОЛНЕНИЕ (L)



- 1 - наружный воздух;
- 2 - вытяжной воздух из помещения;
- 3 - удаляемый воздух;
- 4 - приточный воздух в помещении.