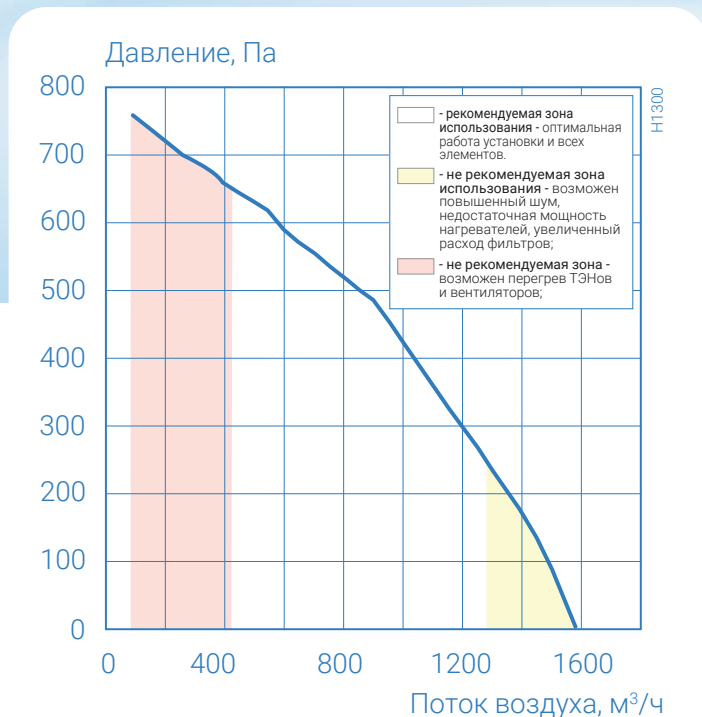
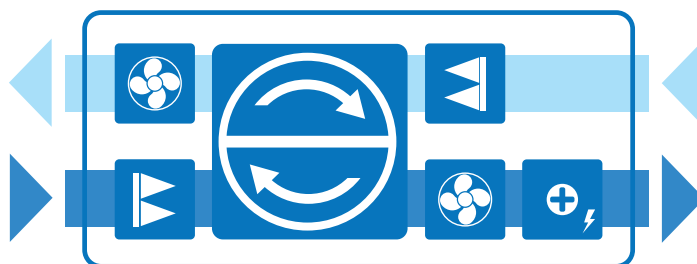




AF-R-1300-H



Функциональная схема установки



- вентилятор;



- электрический нагреватель;



- фильтр;



- роторный рекуператор.

Основные характеристики установки

- Номинальный расход воздуха: 1300 м³/ч
- Габариты установки: 905x1505x906 мм
- Масса установки: 234 кг
- Диаметр патрубка: 0,3 м
- Толщина стенок установки: 50 мм
- Наполнитель стенки: минплита 20 кг/м³
- Минимальный КПД ротора: 82,6 %

Общие характеристики установки

- Питание установки: 380 В
- Частота: 50 Гц
- Рекомендуемое сечение кабеля: 5x2,5 мм²
- Уровень звуковой мощности по корпусу L_{wa}: 52дБ(А)
- Уровень звукового давления (3 метра от корпуса) L_{pa}: 43дБ(А)

Максимальные значения характеристик установки

- Максимальная мощность установки: 5,54 кВт
- Максимальная сила тока: 13,53 А

Вентилятор

- Питание вентилятора: 220 В
- Мощность вентилятора: 0,52 кВт
- Максимальный ток: 2,7 А
- Количество: 2 шт.

Нагреватель

- Тип: электрический
- Мощность: 4,5 кВт
- Максимальная сила тока: 6,9 А
- Δt, создаваемая нагревателем: 12,45°С

Фильтр

- Габариты: 46x400x800 мм
- Класс очистки: F5
- Количество: 2 шт.

* при номинальном расходе без дисбаланса между приточным и вытяжным воздухом

Температурная эффективность роторного рекуператора:

	Зима							
Наружная температура, °С	-35	-30	-25	-20	-15	-10	-5	0
После рекуператора, °С	12,1	13,0	13,9	14,7	15,6	15,6	17,4	18,2
	Лето							
Наружная температура, °С					25	30	35	40
После рекуператора, °С					23	23,4	24,3	25,1

Номинальный расход воздуха: 1300м³/ч, температура в помещении: +22°С

Дополнительная комплектация:

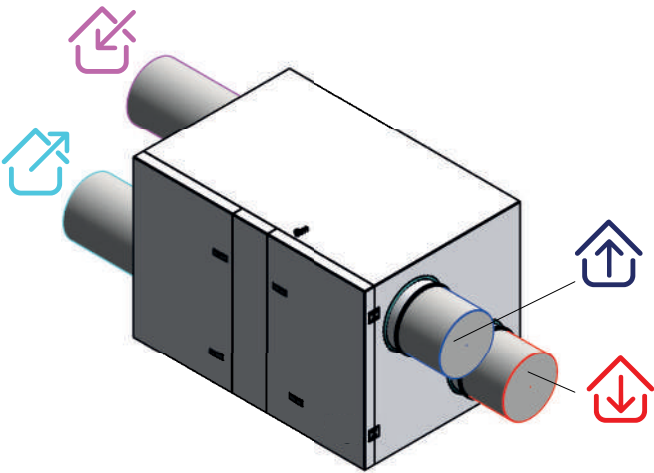
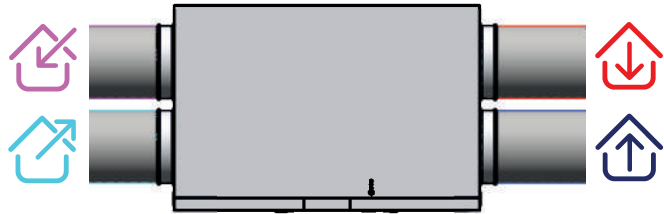
Фильтр, класс очистки*	F7
Заслонка	AF-ALR-315+P220
Шумоглушитель	AF-SAG-315-600
	AF-SAG-315-900
Водяной нагреватель**	AF-HW-600x300
Смесительный узел	AF-HW-2,5-25/40
Фреоновый охладитель	AF-CF-500x250
Водяной охладитель	AF-CW-500x250
Смесительный узел	AF-CW-2,5-DN15

* замена стандартного фильтра F5;

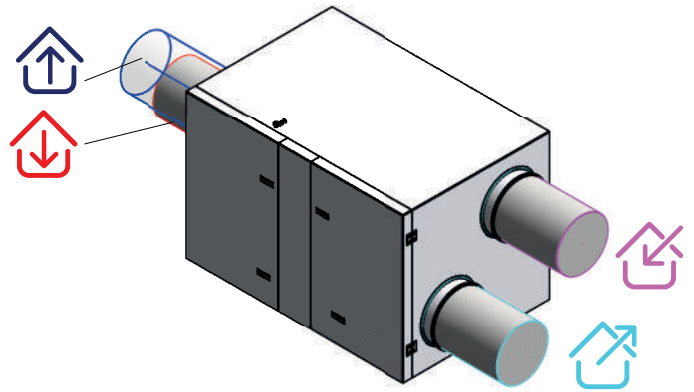
** при выборе данной опции будет отсутствовать встроенный электрический нагреватель



ВИД НА ПЛАНЕ (МОНТАЖНОЕ ПОЛОЖЕНИЕ)
ПРАВОЕ ИСПОЛНЕНИЕ (R)

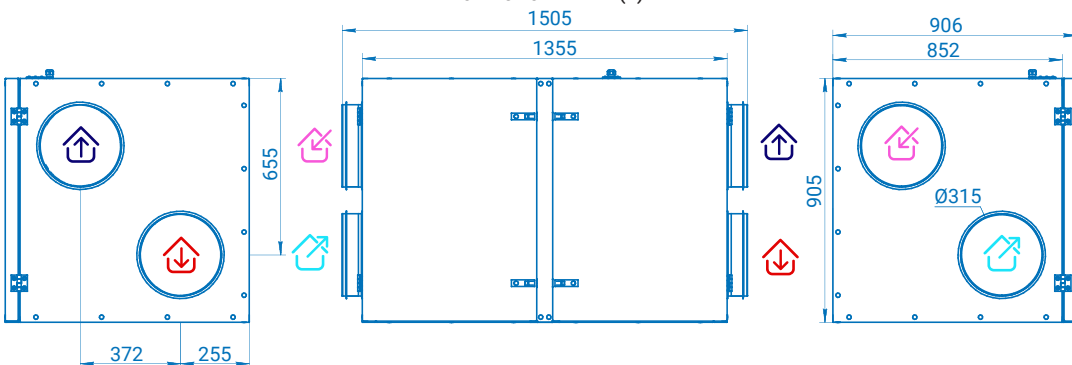


ВИД НА ПЛАНЕ (МОНТАЖНОЕ ПОЛОЖЕНИЕ)
ЛЕВОЕ ИСПОЛНЕНИЕ (L)

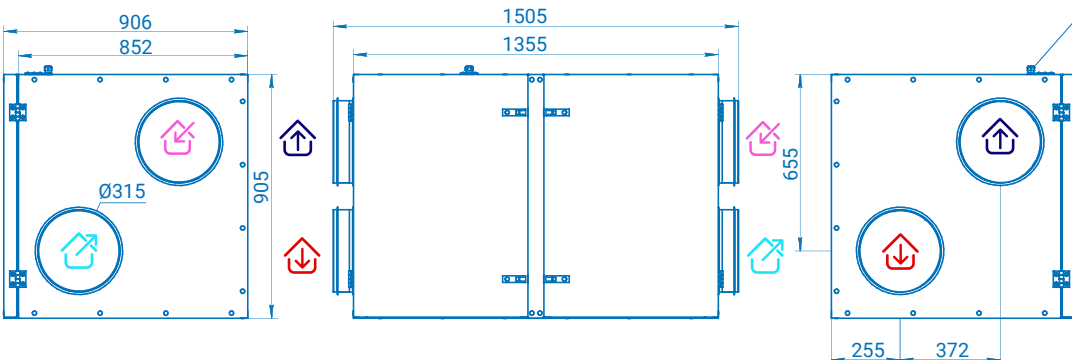


Чертеж и габаритные размеры установки

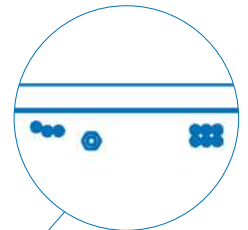
ПРАВОЕ ИСПОЛНЕНИЕ (R)



ЛЕВОЕ ИСПОЛНЕНИЕ (L)



КАБЕЛЬНЫЙ ВВОД



- 1 - наружный воздух;
- 2 - вытяжной воздух из помещения;
- 3 - удаляемый воздух;
- 4 - приточный воздух в помещение.